

- 1 Haupt-Fundament**
- 2 Antriebspfosten**
- 3 Torflügel**
- 4 Auflaufpfosten**
- 5 Fundament für den Auflaufpfosten**

3 D Ansicht für Schiebetore PI/TR 200/130/95

1. Der Ableitungsort von Leitungen: 3x1,5mm<sup>2</sup> (7); 3x0,5mm<sup>2</sup> (8)
2. Fundamentschraube aus der gerippten Stange 25-A-II mit der Länge von 500 [mm]
3. Achsenanzeige des Torflügels
4. Fundament: Kiesbeton C20/C25 (Rüttelbeton)
5. Die Tiefe größer als die Frosttiefe der entsprechenden Region (des Gebiets) im Montageort, jedoch nicht weniger als 1200 [mm].
6. Steuerungsleitungen für die Fotozelle 2 x 0,5 mm<sup>2</sup> im Stahl- oder PVC-Rohr
7. Einspeisung 3 x 1,5 mm<sup>2</sup> bei der Zuführung der Spannung von 230 [V] sind die Installationen entsprechend der Norm IEC 60364 „Elektrische Installationen in Bauobjekten“ auszuführen.
8. 3 x 0,5 mm<sup>2</sup> Tastensteuerung
9. Verschiebungsachse des Torflügels
10. Berechnung der Abmessung auf Grundlage der Tabelle auf der Zeichnung der Fundamentierung
11. Sicherer Abstand zu einem stationären Hindernis
12. Die Leitungen mit einem montagebezogenen Übermaß von 1500 [mm] ableiten

13. 4 x 0,5mm<sup>2</sup> (Fotozellen)
14. Infrarotlichtschranke
15. Das Einfahrtsniveau im fertigen Zustand
16. Licht der Montageöffnung
17. Theoretischer Zaunpfosten.
18. Fundament für das Tores So > 6000 [mm] oder H > 2000 [mm]

**BEMERKUNGEN:**

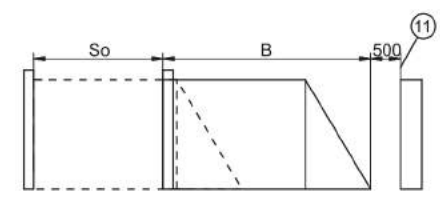
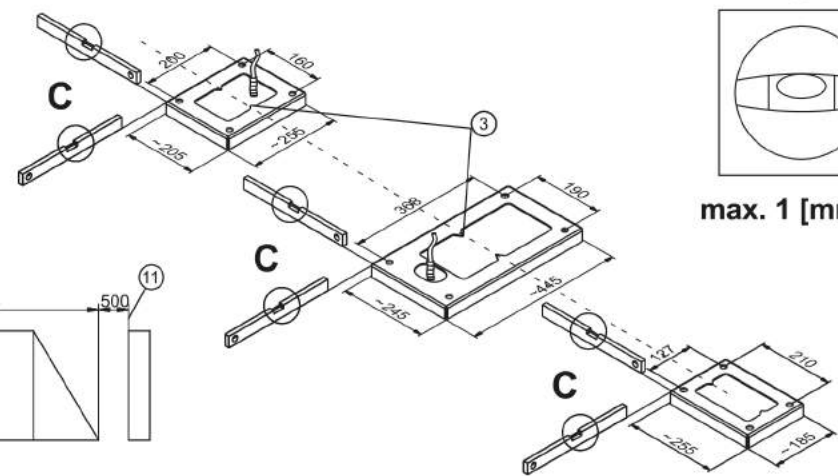
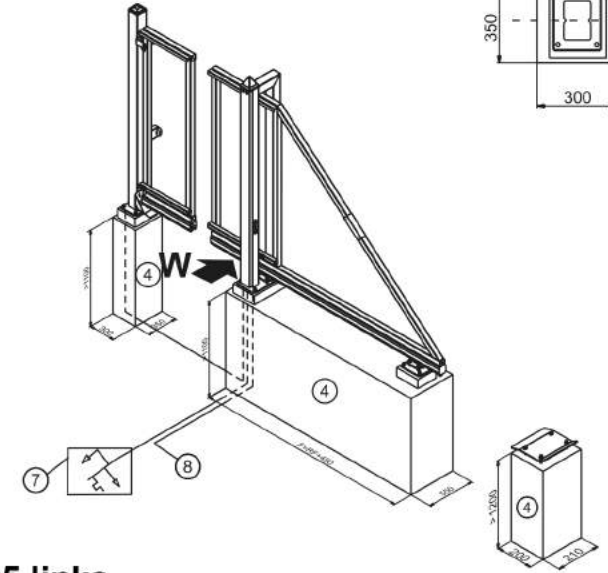
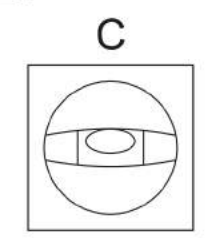
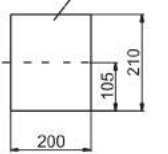
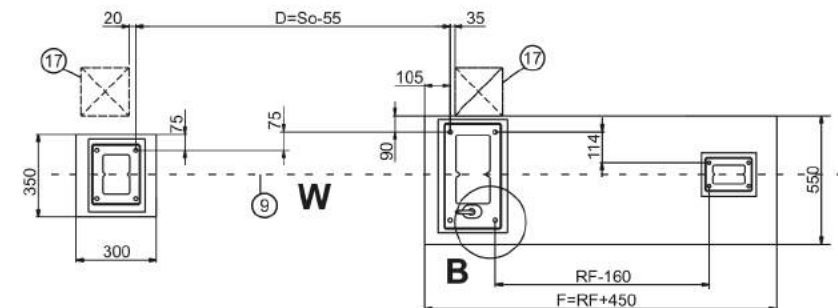
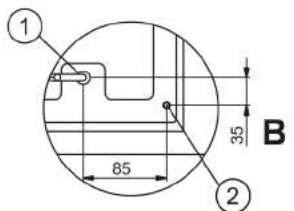
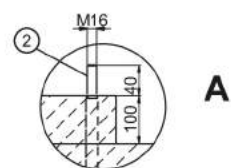
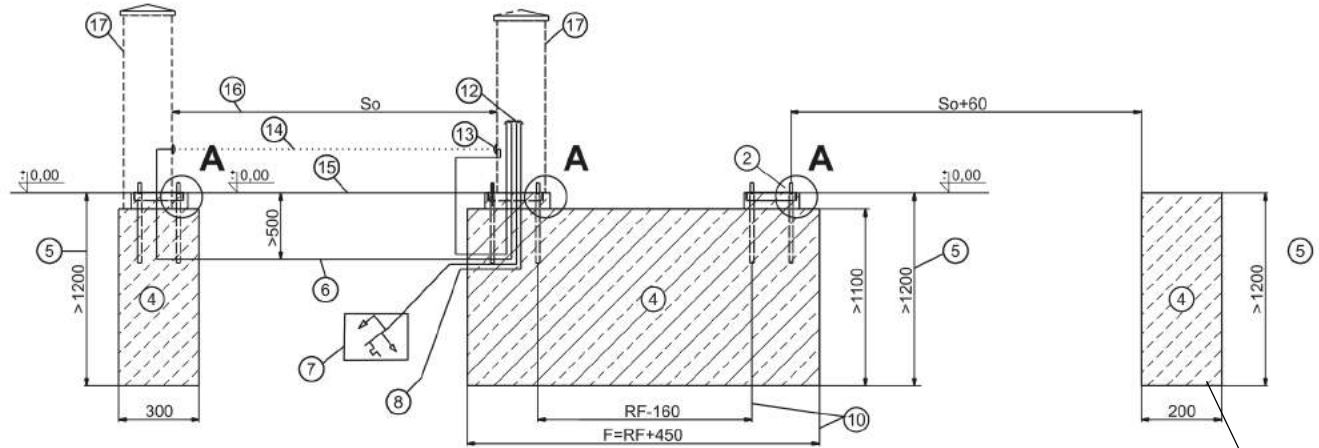
1. Die Enden der Fundamentschrauben auf einem Niveau auflegen.
2. Die Lotrechte der Fundamentschrauben bei der Gründung aufrecht erhalten.
3. Den Querschnitt der Versorgungs- und Steuerleitungen nicht ändern, da dies die Montage erschweren oder verhindern kann.
4. Es empfiehlt sich, bei der Montage die Achsenanzeigen des Torflügels (3) zu verwenden. Darüber hinaus ist die Lage der Maße entsprechend der Zeichnung zu überprüfen.
5. Der Abstand der Fundamentschrauben ist den Achsenangaben zu entnehmen.

Ihr So (Lichtweite): \_\_\_\_\_

RF (Abstand Fundamentanker): \_\_\_\_\_

F (Fundamentlänge): \_\_\_\_\_

So [mm]	RF [mm]
<3500	1200
3501-4000	1400
4001-5000	1600
5001-6000	1800
6001-7000	2000



PI 95 links